

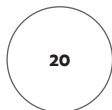
RUELLE TABLE

Design: Philippe Tabet





03 Verniciato nero gofrato
Black embossed painted



20 Verniciato bianco gofrato
White embossed painted

Struttura per tavolo con meccanismo per piano reclinabile, base a piramide in alluminio e colonna singola centrale in estruso di alluminio. La struttura è abbinabile a ripiani di diverse dimensioni e finiture.

Table frame with folding top mechanism, 3-leg pyramid aluminium base and extruded aluminium column, available combined with tops of different sizes and finishes.

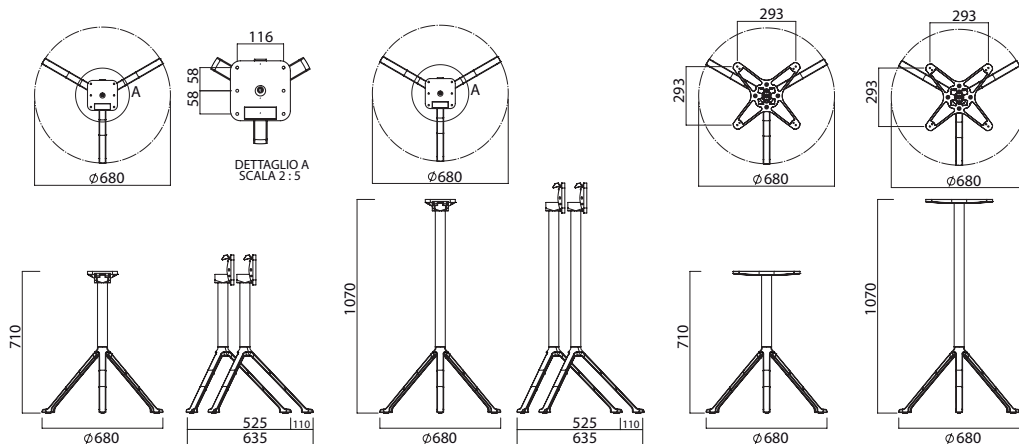


Disponibile con verniciatura per esterno
Available with outdoor painting

Max dimensione piano:

Max top size:

H 710 mm Ø 700 / 600x600 mm
H 1070 mm Ø 600 / 600x600 mm



Per piano ribaltabile - For folding top

Per piano fisso - For fixed top