

JIT TABLE

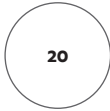
3 legs with pyramid base

Design: Gregorio Facco





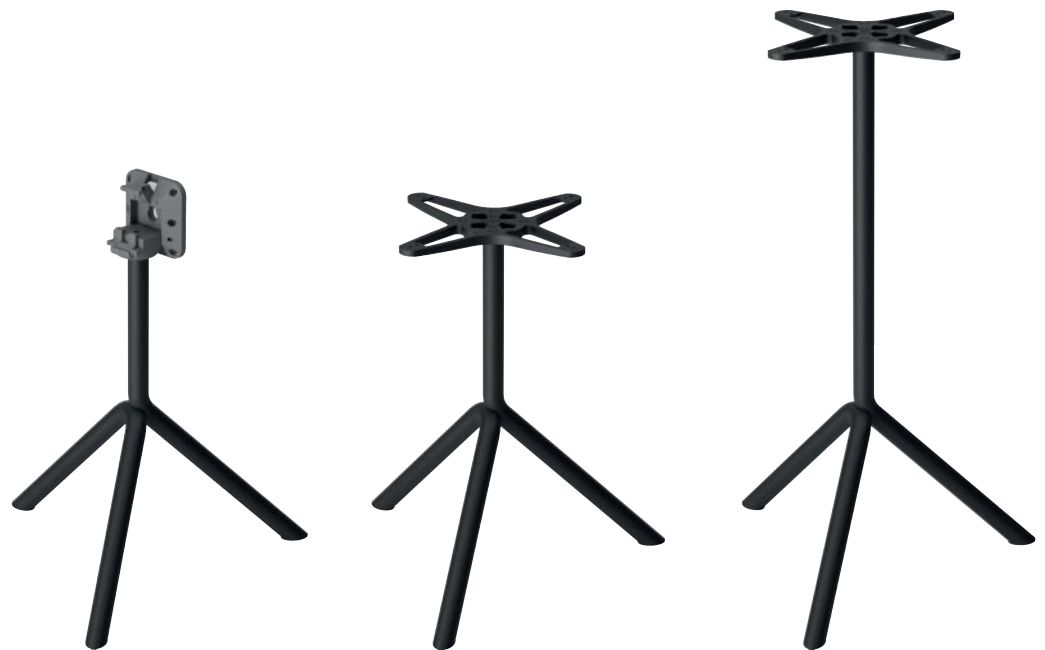
03 Verniciato nero gofrato
Black embossed painted



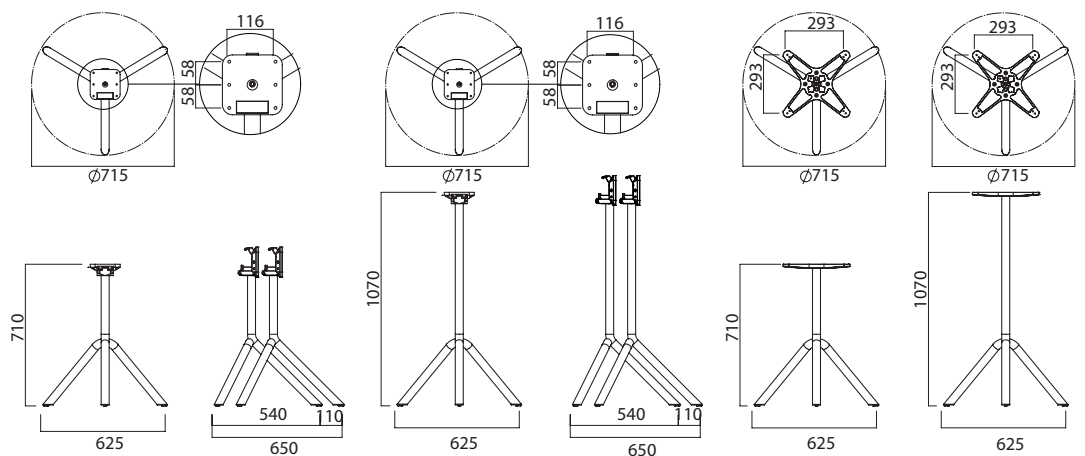
20 Verniciato bianco gofrato
White embossed painted

Struttura tavolo con tubo di acciaio verniciato di Ø 40 mm e sezione circolare incurvata di appoggio. Crociera di sostegno piano in alluminio pressofuso e base a 3 gambe a piramide con piedini fissi o regolabili. Disponibile con meccanismo reclinabile.

Table frame with round painted steel tube Ø 40 mm and with an additional curved circular section. Top support cross in die-cast aluminium and 3-leg pyramid base with fixed or adjustable feet. Available with folding mechanism.



Disponibile con verniciatura per esterno
Available with outdoor painting



Max dimensione piano:
Max top size:

Ø 700 mm
700x700 mm

per tutte le altezze
for all heights

Per piano ribaltabile - For folding top

Per piano fisso - For fixed top