

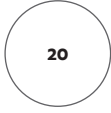
FLINK TABLE

Design: Thomas Pedersen





03 Verniciato nero gofrato
Black embossed painted



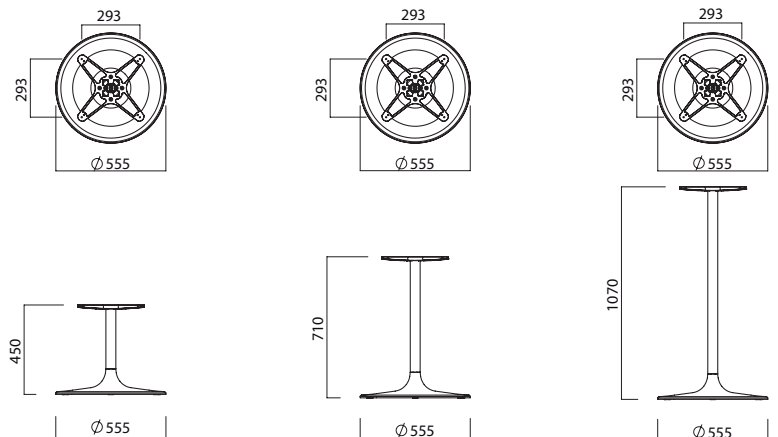
20 Verniciato bianco gofrato
White embossed painted

Struttura per tavolo a base tonda in acciaio verniciato e colonna centrale in tubo tondo. Crociera per supporto tavolo in alluminio pressofuso.

Table frame with round painted steel base and central column made of round tube. Table support cross made of die-cast aluminium.



Disponibile con verniciatura per esterno
Available with outdoor painting



Max dimensione piano:
Max top size:

H 450 mm Ø 600 mm
H 710 mm Ø 800 mm
H 1070 mm Ø 700 mm