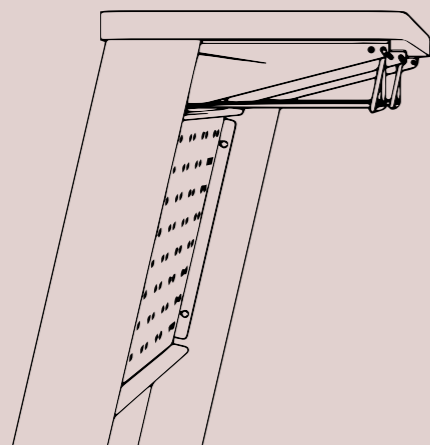
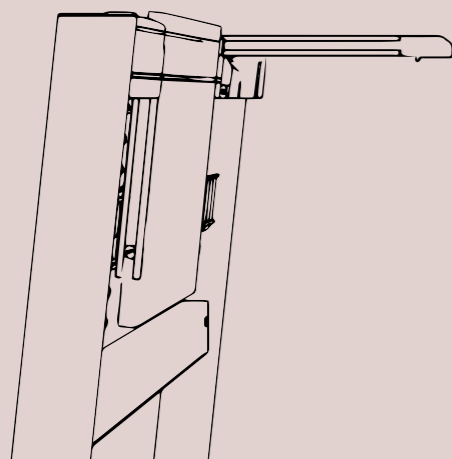


8300
Piano fisso
Fixed top



8320
Piano ribaltabile
Folding top



È un sistema di banchi da 2-3 posti componibile in file, con piano fisso e ribaltabile, ideale per sale convegni, aule e auditorium.

La robusta struttura metallica è rifinita in nero o grigio, i sedili sono in faggio verniciato naturale o a richiesta in altri colori, come anche i piani di scrittura a spessore variabile. Si adatta anche a sale od anfiteatri con pavimenti inclinati e gradini.

Symposium is a system of modular row 2 and 3 seater benches, with a fixed and reclining backrest, ideal for convention halls, classrooms and auditoriums. The robust metal structure is finished in black or grey colour and the seats are in painted natural beech wood. On request they can also be painted with other colours, as can the writing boards, with variable thickness. Symposium is also suitable for halls or amphitheatres, with sloping floors or steps.

SYMPOSIUM 8300-8320

PIEDE IN ALLUMINIO
ALUMINIUM FOOT

Design: OMP R&D





La stampa non può riprodurre fedelmente i colori delle finiture. *Printing cannot exactly reproduce the colours of the finishes.*



Struttura
Structure



Grigio, con piede in alluminio.
Struttura metallica verniciata a polveri epossidiche, termoindurenti, antigraffio.
Struttura su trave con piede a pavimento massimo ogni 3 posti.

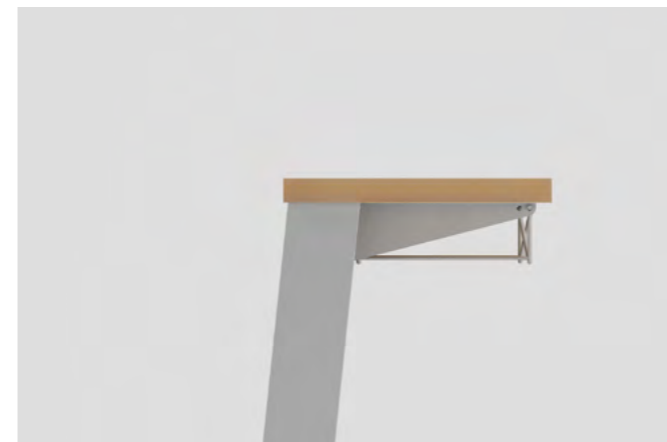
*Grey structure with aluminium foot.
Metal structures painted with epoxy powder, thermosetting, scratch-resistant. Structure on beam with floor footing maximum every 3 seats.*



Nero, con piede in alluminio.
Struttura metallica verniciata a polveri epossidiche, termoindurenti, antigraffio.
Struttura su trave con piede a pavimento massimo ogni 3 posti.

*Black structure with aluminium foot.
Metal structures painted with epoxy powder, thermosetting, scratch-resistant. Structure on beam with floor footing maximum every 3 seats.*

Piano scrittoio
Writing board



8300.
Piano fisso.

Fixed top.



8320.
Tavolino ribaltabile.

Folding top.

Sedile/schienale
Seat and backrest



Sedile e schienale in multistrato di faggio verniciato naturale.

Seat and backrest made of plywood beech wood painted natural.



Sedile e schienale in multistrato di faggio verniciato naturale con pannellino tappezzabile.

Seat and backrest made of plywood natural painted beech with upholsterable panel.



Sedile e schienale in multistrato di faggio grezzo tappezzabile.

Fully upholsterable seat and backrest made of plywood of raw beech.

Optional
Optional



Cestino portariviste per versione con piano fisso.

Magazine basket for fixed top version.



Cestino portariviste per versione con tavoletta scrittoio ribaltabile.

Magazine basket for folding writing tablet version.

Elettrificazione su gamba per trave seduta
Electrification on leg for seated beam



*Elettrificazione su gamba per trave seduta.
 Possibilità di foro e ispezione su gamba.*

Electrification on leg for seated beam. Possibility of hole and inspection on leg.

Elettrificazione su gamba per trave piano
Electrification on leg for top beam



*Elettrificazione trave piano su piano fisso.
 Gamba con foro entrata e foro ispezione.*

Top beam electrification on fixed floor.

Elettrificazione trave piano fisso
Beam electrification for fixed top



Trave piano fisso a 2 posti con foro uscita e foro ispezione ogni 2 posti.

2-seat fixed floor beam with exit hole and inspection hole every 2 places.



Trave piano fisso a 3 posti con 2 fori di uscita e 2 fori ispezione ogni 2 posti.

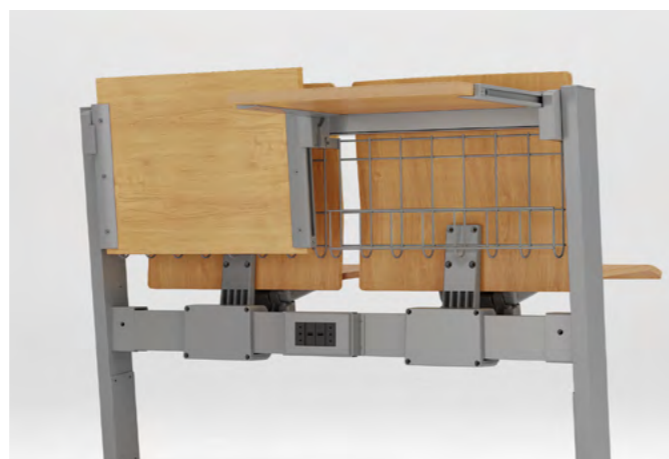
3-seat fixed floor beam with 2 exit holes and 2 inspection holes every 2 places.

Elettrificazione trave seduta
Seated beam electrification



Trave seduta 1 foro 4M uscita 2 posti con piano fisso. Oltre 250 mm di scalino la trave seduta è con le prese davanti e con prese su ultima fila. Per la struttura a 3 posti è prevista una trave con 2 fori 3M.

Seating beam with one 4M hole, 2 places outlet with fixed top. Over 250 mm step the seated beam is with sockets in front and with sockets on last row. For the 3-seater structure there is a beam with 2 3M holes.



Trave seduta 1 foro 4M uscita 2 posti con piano ribaltabile. Oltre 250 mm di scalino la trave seduta è con le prese davanti e con prese su ultima fila. Per la struttura a 3 posti è prevista una trave con 2 fori 3M.

Seating beam 1 hole 4M outlet 2 seats with folding top. Over 250 mm step the seated beam is with sockets in front and with sockets on the last row. For the 3-seater structure there is a beam with 2 3M holes.



Trave piano fisso a 2 posti con fori di uscita e fori ispezione ogni posto.

2-seat fixed top beam with exit holes and inspection holes in each place.



Trave piano fisso a 3 posti con fori di uscita e fori ispezione ad ogni posto.

3-seat fixed floor beam with exit holes and inspection holes in each seat.

8300 piano fisso
Fixed top



Percorso elettrico per trave con piano fisso. Passaggio di uno o più cavi dal foro interno alla gamba ispezionabile.

Beam electrification for fixed top beam. Passage of one or more cables from the inner hole to the inspectable leg.

8320 piano ribaltabile
Folding top



Percorso elettrico per trave con piano ribaltabile. Passaggio di uno o più cavi dal foro interno alla gamba ispezionabile.

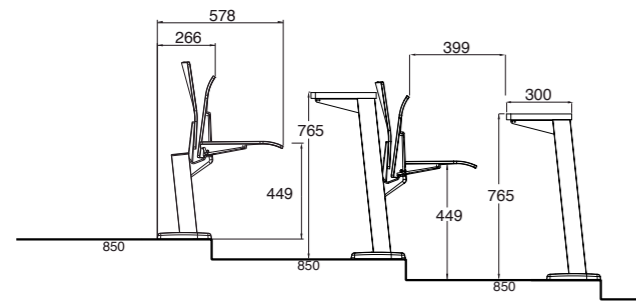
Electrical path for beam with folding top. Passage of one or more cables from the inner hole to the inspectable leg.

SYMPOSIUM 8300-8320

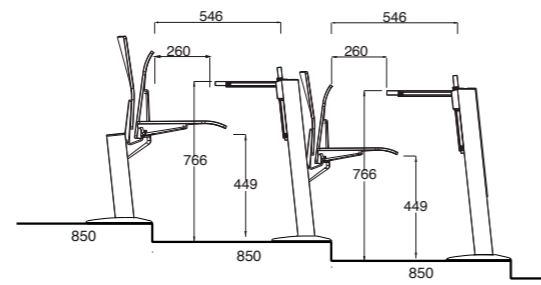
Design: OMP R&D

Dimensioni - Dimensions

Sistema su gradino 8300 - 8300 step system

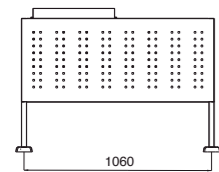


Sistema su gradino 8320 - 8320 step system

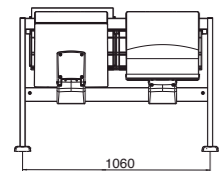


Dimensioni - Dimensions

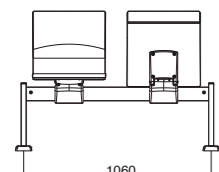
Sistema composto a 2 posti - 2 seat structure



PRIMA FILA
FIRST ROW

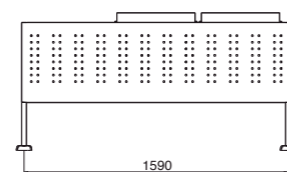


FILA INTERMEDIA
MIDDLE ROW

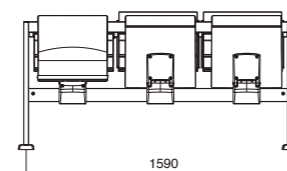


ULTIMA FILA
END ROW

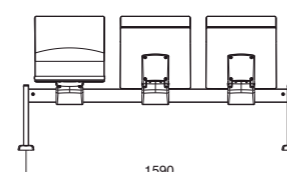
Sistema composto a 3 posti - 3 seat structure



PRIMA FILA
FIRST ROW



FILA INTERMEDIA
MIDDLE ROW



ULTIMA FILA
END ROW

NELLA VERSIONE CON PIANO DI SCRITTURA FISSO, LE MISURE RIMANGONO INVARIATE.
IN THE VERSION WITH FIXED WRITING BOARD, THE MEASUREMENTS ARE THE SAME.

Parti in metallo Metal parts



Verniciato nero goffrato
Black embossed painted

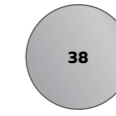


Verniciato
grigio goffrato G02
Grey embossed
G02 painted

Parti in alluminio Aluminium parts



Verniciato nero goffrato
Black embossed painted



Verniciato
grigio goffrato G02
Grey embossed
G02 painted

Sedile/schienale Seat/backrest



Faggio verniciato
naturale
Natural beech painted

Certificazioni Certifications



Legno FSC® su richiesta del cliente. Con materiale FSC® banco studio conforme ai CAM.

FSC® wood at customer's request. With FSC® material bench study in accordance with CAM.

Test struttura Structure tests

EN12727/00
Carico statico sedile-schienale
Seat-backrest static load

Carico statico orizzontale schienale
Backrest horizontal static load

Urto sul sedile
Seat shock

Fatica sedile-schienale
Seat-backrest fatigue

Carico statico verticale schienale
Backrest vertical static load

Urto contro lo schienale
Backrest shock

Fatica sul fronte anteriore sedile
Seat front edge fatigue

Fatica orizzontale schienale
Backrest horizontal fatigue

Collaudi eseguiti da
Tests carried out by

