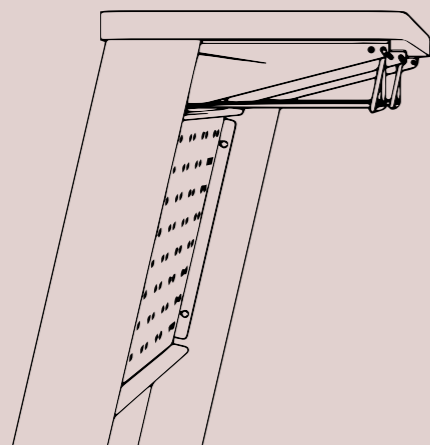
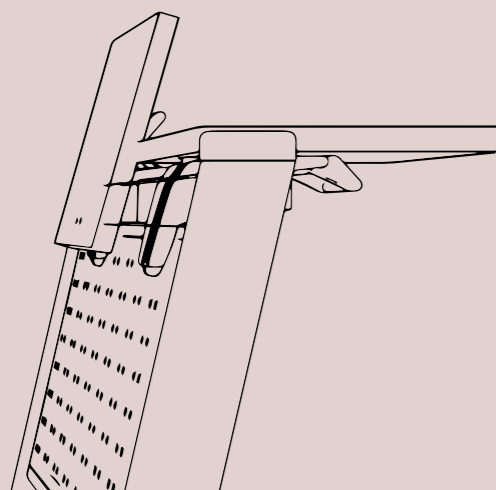


8500
Piano fisso
Fixed top



8501
Piano ribaltabile
Folding top



STAR 8500 è un sistema di sedute e piani scrittura a due o tre posti estremamente versatile e funzionale, e rappresenta un'elegante soluzione per moderne aule didattiche e multimediali, sale convegni, auditorium. La gradevolezza estetica e la pulizia delle forme sono state concepite per rispondere alle richieste di razionalità e alle esigenze di comfort.

STAR 8500 is an extremely versatile and functional two or three-seater seating system with writing boards, and offers an elegant solution for modern lecture and multimedial facilities, conference halls and auditoriums. The pleasant clean-cut look has been designed to meet requirements for rationality and comfort.

STAR 8500-8501

PIEDE IN ACCIAIO
STEEL FOOT

Design: OMP R&D





La stampa non può riprodurre fedelmente i colori delle finiture. *Printing cannot exactly reproduce the colours of the finishes.*



La stampa non può riprodurre fedelmente i colori delle finiture. *Printing cannot exactly reproduce the colours of the finishes.*

Struttura
Structure



Struttura in acciaio grigia.
Struttura su trave con piede in ferro a pavimento, massimo ogni 3 posti.

*Grey steel frame.
Frame on beam with iron foot on floor, max. every 3 seats.*



Struttura in acciaio verniciata nera.
Struttura su trave con piede a pavimento massimo ogni 3 posti.

*Black painted steel frame.
Frame on beam with foot to floor maximum every 3 seats.*

Piano scrittoio
Writing board



8500.
Piano fisso.

Fixed top.



8501.
Piano ribaltabile.

Folding top.

Optional
Optional



Cestino portariviste per versione con piano fisso.

Magazine basket for fixed top version.



Cestino portariviste per versione con tavoletta scrittoio ribaltabile.

Magazine basket for version with folding writing tablet.

Sedile/schienale
Seat and backrest



Sedile e schienale in multistrato di faggio verniciato naturale.

Seat and backrest made of plywood beech wood painted natural.



Sedile e schienale in multistrato di faggio verniciato naturale con pannelli tappezzabili.

Seat and backrest made of plywood beech wood painted natural with upholsterable panels.



Sedile e schienale in multistrato di faggio grezzo interamente tappezzabili.

Fully upholsterable seat and backrest made of plywood of raw beech.

Elettrificazione su gamba per trave piano
Electrification on leg for seated beam



Elettrificazione trave piano
 Gamba con rinforzo con ispezione
 Elettificazione con binario.

*Floor beam electrification.
 Leg with reinforcement for inspection.
 Electrification with rail.*

Elettrificazione prima fila
Electrification for first row



Gamba prima fila con foro e ispezione.
 Coperchio removibile per ispezione cavi.

*First row leg with entry hole and inspection hole.
 Removable cover for cable inspection.*

Elettrificazione fila intermedia
Electrification for middle row



Gamba intermedia con foro e ispezione.

Intermediate leg with entry hole and inspection hole.

Elettrificazione trave piano fisso
Beam electrification for fixed top



Trave piano fisso a 2 posti con foro uscita e foro ispezione ogni 2 posti.

2-seat fixed flat beam with exit hole and inspection hole every 2 places.



Trave piano fisso a 3 posti con 2 fori di uscita e 2 fori ispezione ogni 2 posti.

3-seat fixed flat beam with exit hole and 2 inspection holes every 2 places.

Elettrificazione trave piano
Seated beam electrification



Trave piano 2 posti con una scatola per elettrificazione 3M. Piano ribaltabile.

*2-seat top beam with a box for 3M electrification.
 Folding top.*



Trave piano 3 posti con due scatole per elettrificazione 3M. Piano ribaltabile.

*3-seat top beam with two 3M electrification boxes.
 Folding top.*



Trave piano fisso a 2 posti con fori di uscita e fori ispezione ogni posto.

2-seat fixed floor beam with exit hole and inspection hole at each place.



Trave piano fisso a 3 posti con fori di uscita e fori ispezione ad ogni posto.

3-seat fixed floor beam with exit holes and inspection holes in each seat.

8500 piano fisso
Fixed top



Percorso elettrico per trave con piano fisso. Passaggio di uno o più cavi dall'apertura interna al piede in ferro oppure dal foro interno alla gamba ispezionabile.

Beam electrification for fixed top. Passage of one or more cables from the internal opening to the iron foot or from the internal hole to the inspectable leg.

8501 piano ribaltabile
Folding top



Percorso elettrico per trave con piano ribaltabile. Passaggio di uno o più cavi dall'apertura interna al piede ferro oppure dal foro interno alla gamba ispezionabile.

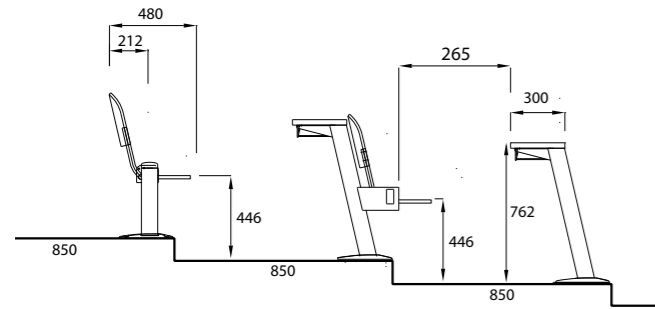
Electrical path for beam with folding top. Passage of one or more cables from the internal opening to the iron foot or from the internal hole to the inspectable leg.

STAR 8500-8501

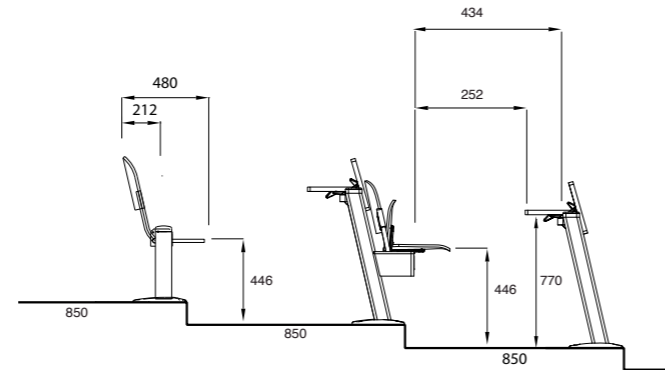
Design: OMP R&D

Dimensioni - Dimensions

Sistema su gradino 8500 - 8500 Step system

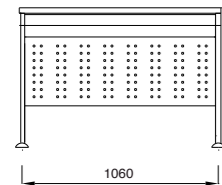


Sistema su gradino 8501 - 8501 step system

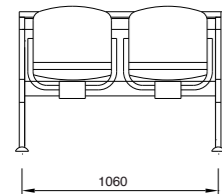


Dimensioni - Dimensions

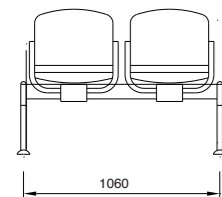
Sistema composto a 2 posti - 2 seat structure



PRIMA FILA
FIRST ROW

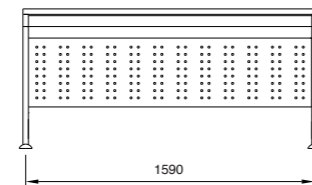


FILA INTERMEDIA
MIDDLE ROW

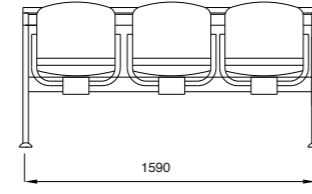


ULTIMA FILA
END ROW

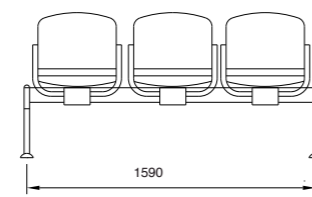
Sistema composto a 3 posti - 3 seat structure



PRIMA FILA
FIRST ROW



FILA INTERMEDIA
MIDDLE ROW



ULTIMA FILA
END ROW

NELLA VERSIONE CON PIANO DI SCRITTURA FISSO, LE MISURE RIMANGONO INVARIATE.
IN THE VERSION WITH FIXED TOP, THE MEASUREMENTS ARE THE SAME.

Parti in metallo Metal parts



Verniciato nero gofrato
Black embossed painted



Verniciato alluminio
gofrato
Embossed painted
aluminium

Sedile/schienale Seat/backrest



Faggio verniciato
naturale
Natural beech painted

Certificazioni Certifications



Legno FSC® su richiesta
del cliente. Con materiale
FSC® banco studio
conforme ai CAM.

FSC® wood at customer's
request. With FSC®
material bench study in
accordance with CAM.

Collaudi eseguiti da
Tests carried out by



Test struttura Structure tests

EN12727/00
Carico statico sedile-schienale
Seat-backrest static load

Carico statico orizzontale schienale
Backrest horizontal static load

Urto sul sedile
Seat shock

Fatica sedile-schienale
Seat-backrest fatigue

Carico statico verticale schienale
Backrest vertical static load

Urto contro lo schienale
Backrest shock

Fatica sul fronte anteriore sedile
Seat front edge fatigue

Fatica orizzontale schienale
Backrest horizontal fatigue