

FLIPPER

Design: OMP R&D



03

Verniciato nero goffrato
Black embossed painted

20

Verniciato bianco goffrato
White embossed painted

37

Alluminio goffrato
Embossed aluminium

Essenziale e robusto, questo tavolo presenta una struttura realizzata in alluminio pressofuso ed estruso, con snodi di rotazione tavolo ed è accessoriata con maniglia in plastica posizionata sotto al piano. Il tavolo prevede due lunghezze di piano: 1400 e 1600 mm. Inoltre può montare le due ruote posteriori, oppure quattro ruote, due delle quali dotate di freno, per un più pratico spostamento.

Simple and robust, this table has a structure made of die-cast and extruded aluminium, with table rotation joints, and is accessorized with plastic handle below the top. The table is equipped for two table top lengths: 1400 and 1600 mm.

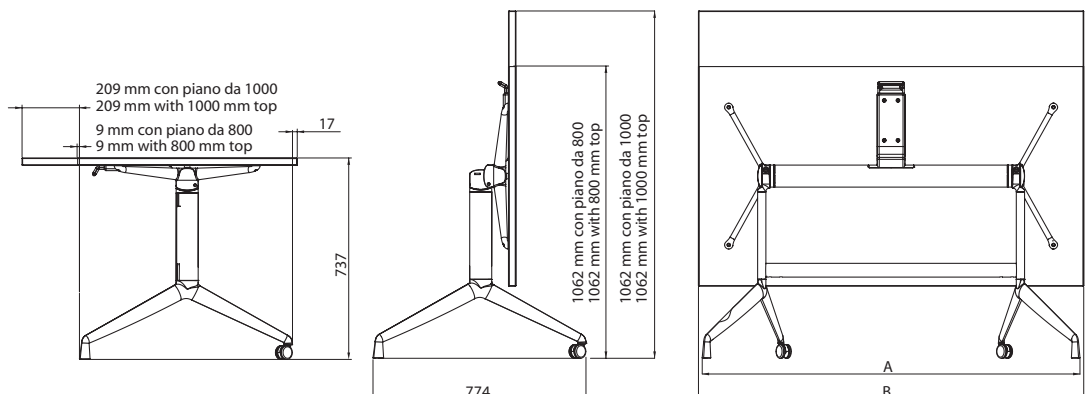
It can be fitted with two or four rear castors, including two equipped with brake, to facilitate movement.



Tavolo 1400 A= 1373 mm
Tavolo 1600 A= 1573 mm
Tavolo 1400 B= 1400 mm
Tavolo 1600 B= 1600 mm

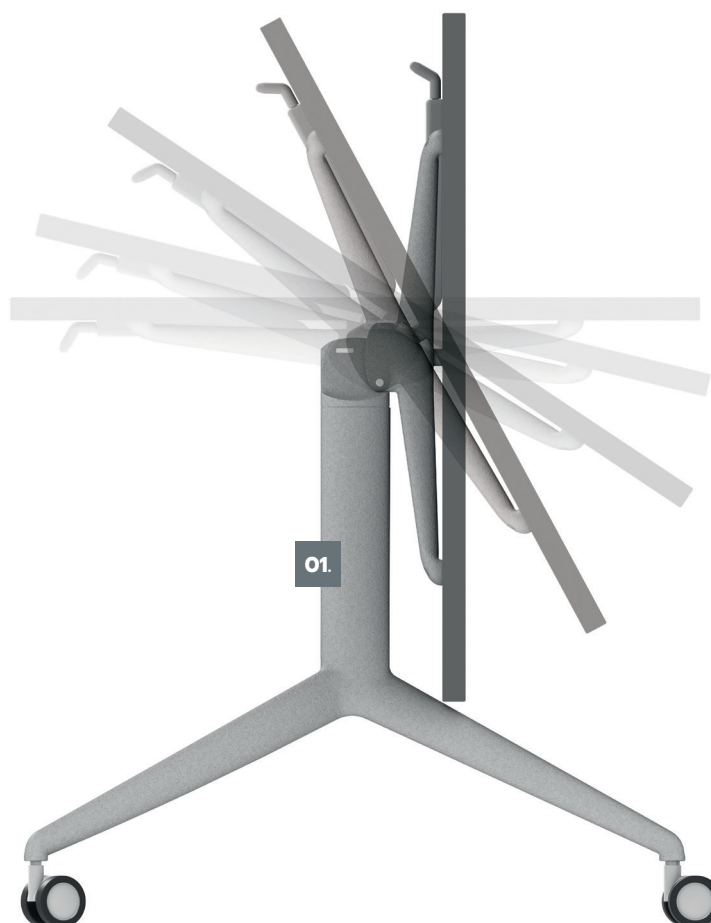
Dimensioni valide per tutte le versioni

Dimensions apply to all versions



FLIPPER

Design: OMP R&D



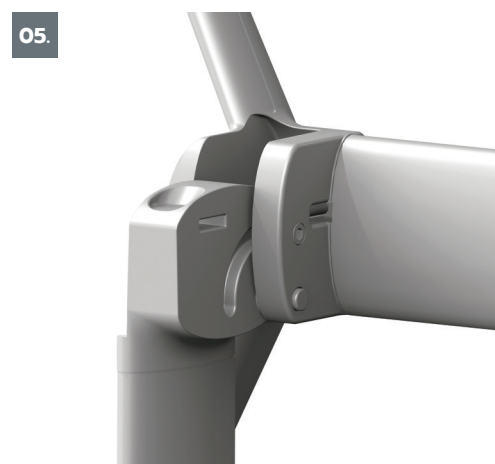
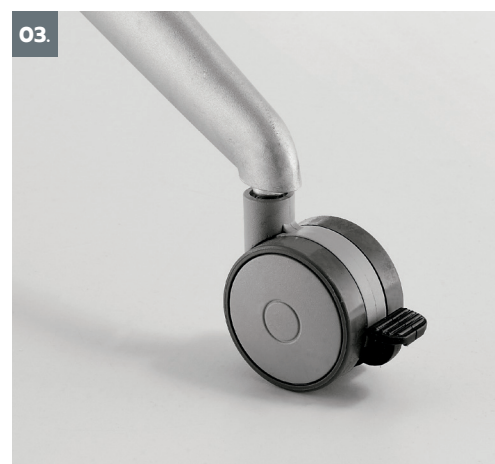
01.
Struttura realizzata in alluminio
pressofuso ed estruso
*Frame is made of die-cast
and extruded aluminium*

02.
Piedino fisso
Fixed foot

03.
Ruota posteriore con freno
Rear castor with brake

04.
Maniglia
Handle

05.
Snodo rotazione tavolo
Table rotation joint



KIT 1

Versione con 4 ruote / 4 castors version



KIT 2

Versione con 2 ruote e 2 piedini
version with 2 castors e 2 feet



KIT 3

Versione con 4 piedini / 4 castors feet



Caratteristiche struttura

Gamba in alluminio pressofuso.

Tubo collegamento piede / supporto rotazione in alluminio estruso misura 80x30 spessore 2 mm.

Supporto rotazione in alluminio pressofuso.

Traverso inferiore in alluminio estruso con misura 50x25 spessore 2 mm.

Traverso superiore fissaggio piano tavolo in alluminio estruso.

Supporto piano tavolo in alluminio pressofuso.

Maniglia e relativo carter di copertura in polipropilene copolimero.

Ruote/combinazioni

4 ruote Ø 60 colore alluminio, bianco o nero di cui 2 con freno

2 ruote Ø 60 colore alluminio, bianco o nero e 2 piedini fissi

4 piedini fissi in polipropilene

Finitura

Verniciatura con polveri epossipoliestere di colore alluminio, bianco o nero con spessore medio di 50 micron.

Frame Features

Die-cast aluminium base leg

Extruded aluminium foot/connection to rotation support tube - 80x30 thickness 2 mm

Die-cast aluminium rotation support

Extruded aluminium lower beam - 50x25 thickness 2 mm

Upper crossbar for table top fixing in extruded aluminium.

Die-cast aluminium table top support

Polypropylene handle and mechanism cover .

Castors/versions

4 castors Ø 60 chromium plated, white or black (2 castors with brake)

2 castors Ø 60 chromium plated, white or black and 2 fixed gliders version

4 polypropylene fixed glides

Finishing

Epoxy-polyester powder coating in chromium-plated, white or black with an average thickness of 50 microns.

