

3500-3700

Design: OMP R&D



03

Verniciato nero goffrato
Black embossed painted

20

Verniciato bianco goffrato
White embossed painted

01

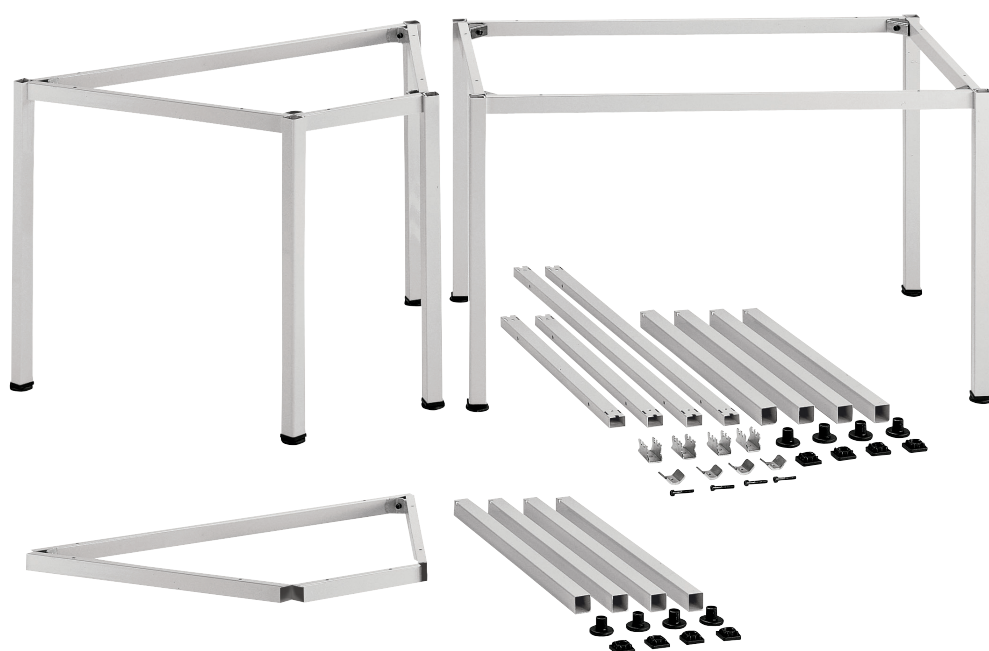
Acciaio cromato
Chromium plated

37

Alluminio goffrato
Embossed aluminium

I telai per tavoli sono in metallo verniciato con polveri epossidiche disponibili nelle finiture verniciata colore alluminio goffrato, cromata, bianca o nera. La loro versatilità sta nel fatto che si possono montare con estrema facilità e che si prestano ad aggregazioni complesse grazie alle diverse forme disponibili.

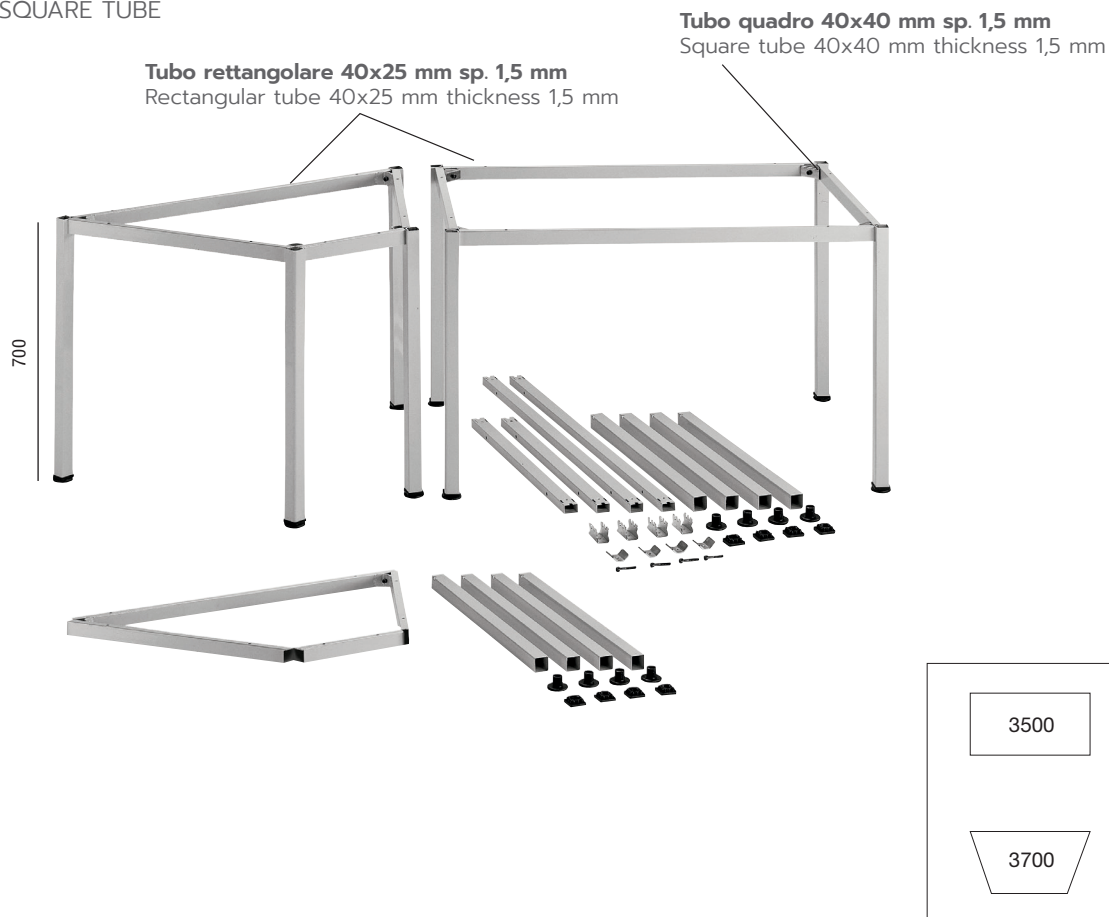
The table frames are made of epoxy powder-coated metal available in embossed aluminium, chromium-plated, white or black painted finishes. Their versatility lies in the fact that they are easy to assemble and lend themselves to complex combinations thanks to the different shapes available.



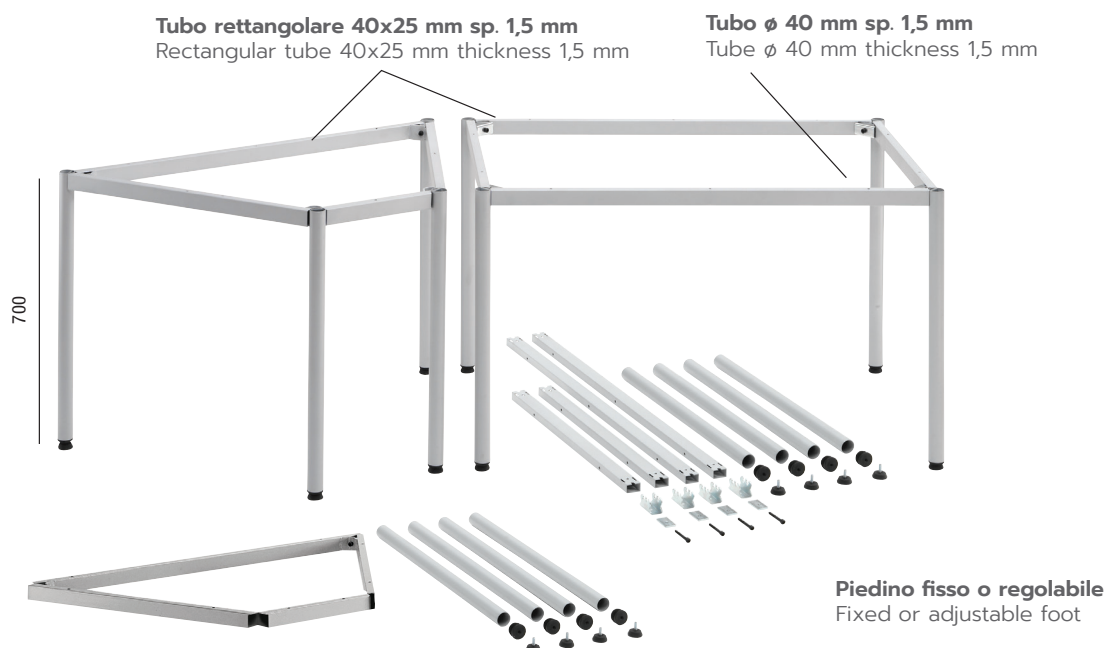
3500-3700

Design: OMP R&D

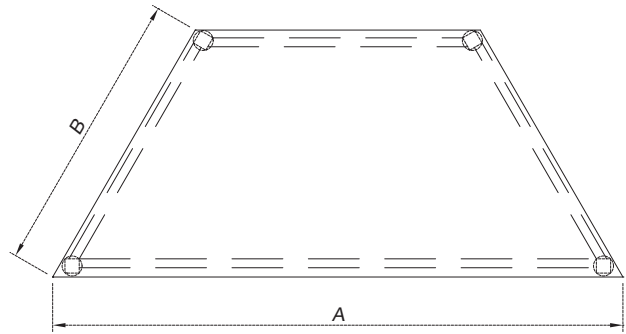
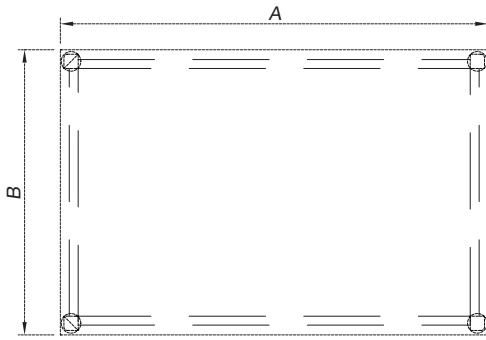
TUBO QUADRO - SQUARE TUBE



TUBO TONDO - ROUND TUBE



Dimensioni - Dimensions



Tavolo 3500

Lunghezza traversi A - B

Length of cross members A - B

800 mm
1000 mm
1200 mm
1400 mm
1600 mm
1800 mm
2000 mm

Tavolo 3700

Lunghezza traversi A

Length of cross members A

1200 mm
1400 mm
1600 mm
1800 mm
2000 mm

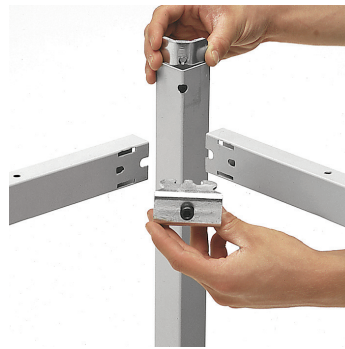
Lunghezza traversi B

Length of cross members B

800 mm
800 mm
800 mm
800 mm



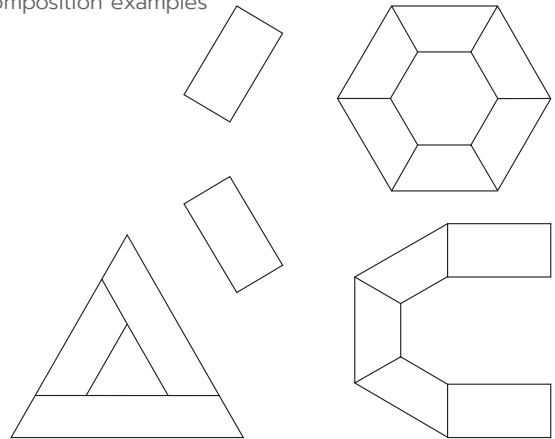
Particolare montato.
Assembled component.



Assemblaggio.
Assembly.

Esempi di composizioni

Composition examples



certificazioni - certifications

EN 527-1/00

Tavoli e scrivanie. Dimensioni
Tables and desks. Dimensions

EN 527-2/02

Requisiti generali di sicurezza
General design requirements

EN 527-3/03

Carico statico orizzontale
Strength under horizontal force

Carico statico verticale
Strength under vertical force

Resistenza a fatica orizzontale
Fatigue under horizontal force

Resistenza a fatica verticale
Fatigue under vertical force

Stabilità
Stability

Caduta
Drop Test

Collaudi eseguiti da
Tests carried out by

