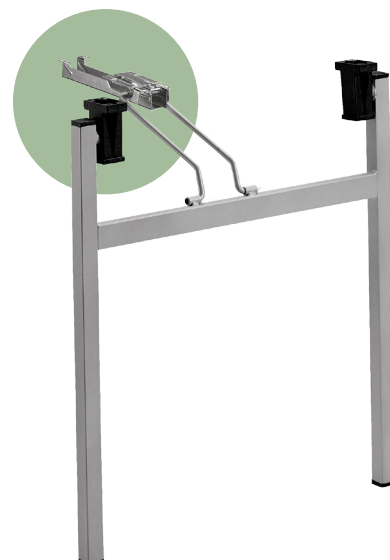


# 3040

Design: OMP R&D



**bloccaggio in plastica**  
plastic leg locks



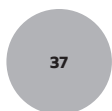
**bloccaggio in ferro**  
metal leg locks



Verniciato nero  
Black painted



Acciaio cromato  
Chromium plated



Alluminio gofrato  
Embossed aluminium

**Piedino fisso o regolabile**  
Fixed or adjustable foot

**Lunghezza minima del piano:**  
1200 mm  
Minimum top length: 1200 mm

