

# TWIN 9000



## TWIN 900

Design: OMP R&D

Sedile e schienale sono in polipropilene.

I pannelli da tappezzare, coprischienali e copri sedili sono in polipropilene.

A richiesta e per lotti d'acquisto da definire con l'ufficio commerciale, è possibile avere sedile e schienale ignifugo.

Il bracciolo BR900 è in poliuretano nero ed il bracciolo BR920 in polipropilene caricato fibra vetro.

Struttura in tubo ovale 30x15 mm, spessore 1,5mm, secondo norma UNI 10305-3.

I traversi sono in tubo Ø 18 mm spessore 1,5 mm, secondo norma UNI 10305-3.

Piedini in polipropilene colore nero.

Carrello verniciato in epossipoliestere nero per trasporto massimo 12 se in plastica o 10 se tappezzate disponibile a catalogo.

Nella versione scocca panca la lamiera stampata ha spessore 30/10 secondo norma UNI EN10130/92.

Finitura telaio: cromato con spessore medio di 5 micron, verniciato con polveri epossipoliestere nero goffrato e grigio goffrato con spessore medio di 50 micron.

Trave in metallo verniciato dim. 60x30 mm sp. 3mm disponibile in varie lunghezze (1200 – 1765 – 2330 – 2950 mm) per 2-3-4-5 posti verniciato con polveri epossipoliestere nero goffrato con spessore medio di 50 micron.

Gamba in metallo con finitura verniciata con polveri epossipoliestere di colore nero goffrato con spessore medio di 50 micron con piedini in polipropilene nero.

Tavolino intermedio dim. 450x450 mm in legno laminato nero.

*Polypropylene seat and backrest.*

*Polypropylene panels for upholstery, backrest covers and seat covers.*

*On request and for purchase quantities to be agreed with the sales department, seat and backrest can be supplied in fireproof version.*

*BR900 armrest in black polyurethane and BR920 armrest in fibreglass filled polypropylene.*

*Structure in oval tube 30x15 mm, thickness 1.5 mm, in compliance with UNI 10305-3 standard.*

*The crosspieces are in tube Ø18, thickness 1.5 mm, in compliance with UNI 10305-3 standard.*

*Black polypropylene feet.*

*Black epoxy-polyester powder coated trolley for transporting maximum 12 plastic or 10 upholstered chairs, available from catalogue.*

*In the bench version, pressed sheet metal thickness 30/10 in compliance with UNI EN10130/92 standard.*

*Frame finish: chromium plating, average thickness 5 microns, or embossed black or embossed grey epoxy-polyester powder coating, average thickness 50 microns.*

*Metal beam dim. 60x30 mm, thickness 3 mm, available in various lengths (1200 – 1765 – 2330 – 2950 mm) for 2-3-4-5 seats with embossed black epoxy-polyester powder coating, average thickness 50 microns.*

*Metal leg with embossed black epoxy-polyester powder coating, average thickness 50 microns, with black polypropylene feet.*

*Intermediate table dim. 450x450 mm in black wood laminate.*

## TWIN 900

Design: OMP R&D

### colori plastiche - plastic colours



**PP01**  
Nero  
Black



**PP07**  
Grigio cemento  
Cement grey



**PP03**  
Bordeaux



**PP10**  
Blu  
Blue



**PP514**  
Sabbia  
Sand

### parti in metallo - metal parts



**AC03**  
Acciaio verniciato  
nero goffrato  
Black embossed  
painted steel



**AC37**  
Acciaio verniciato  
alluminio goffrato  
Aluminium embossed  
painted steel



**AC01**  
Cromato  
Chromium plated

### certificazioni - certifications

Collaudi eseguiti da  
Tests carried out by  

**TWIN 900**  
**SEDIA 4 GAMBE / 4 LEG CHAIR**

**EN 1728**  
Carico statico sul sedile-schienale  
Seat and back static load test

Resistenza a fatica del sedile-schienale  
Seat and back fatigue test

Fatica fronte anteriore sedile  
Seat front edge durability test

Prove eseguite secondo prospetto 1 della UNI 10977  
The tests has been carried out according to table 1 of UNI 10977

**SU RICHIESTA / ON REQUEST**  
Versione scocca ignifuga conforme alla UNI9177 classe di reazione al fuoco: 1  
Version with fireproof shell in compliance with UNI9177 - fire reaction class 1

**01.**  
Sedile e schienale in polipropilene  
*Polypropylene seat and backrest*

**02.**  
Telaio in acciaio cromato, verniciato alluminio o nero  
*Chromium-plated and alu or black painted steel frame*

**03.**  
Vista laterale telaio, interasse fissaggio braccioli  
*Sight frame drawing, armrest fixing point interaxes*

**04.**  
GA 900  
Aggancio per sedia Twin 900  
*Linking device for Twin 900 chair*

**05.**  
Cestino portariviste  
*Newspaper rack*

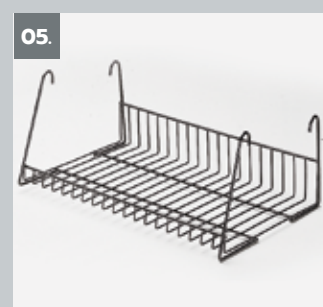
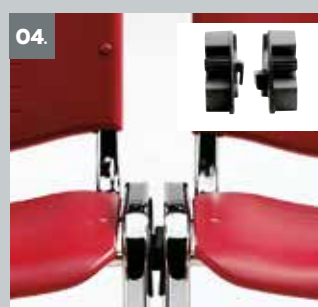
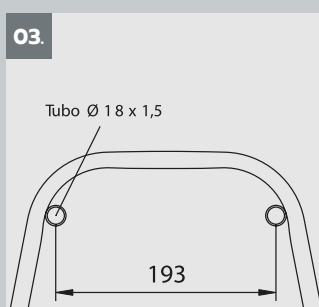
**06.**  
BR901 Bracciolo singolo in plastica 901 ambidestro  
*901 plastic arm ambidextrous*

KSNTV901DX Kit tavoletta in plastica 901 + snodo antipanico già assemblato (ambidestra)  
*Kit 901 plastic writing tablet + antipanic knot already assembled (ambidextrous)*

**07.**  
Carrello  
*Trolley*

Impilabilità del tappezzato con o senza carrello: 12 Pz.se in plastica, 10 se tappezzate  
*Stackable with or without trolley: 12 plastic Un. or 10 for upholstery*

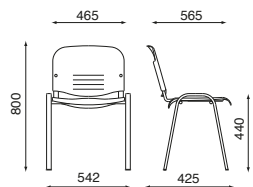
**08.**  
Versione tappezzabile  
*Version for upholstery*



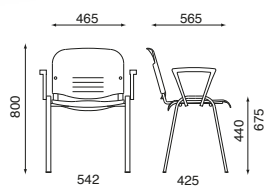
# TWIN 900



TWIN 900 4 LEGS

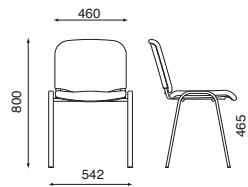


TWIN 900 4 LEGS WITH ARMS





TWIN 900 4 LEGS FOR UPHOLSTERY



TWIN 900 BENCH

